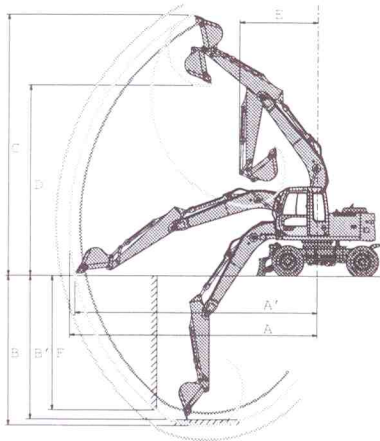


Performances

ZAXIS130W AVEC FLÈCHE MONOBLOC



Unité : mm



Longueur de bras	2.10 m	2.52 m	3.01 m
A Portée de fouille max.	8 040	8 410	8 870
A' Portée de fouille max. (au sol)	7 840	8 210	8 690
B Profondeur de fouille max.	4 630	5 050	5 540
B' Profondeur de fouille max. (niveau 8')	4 400	4 850	5 360
C Hauteur d'attaque max.	8 630	8 810	9 130
D Hauteur de déchargement max.	6 220	6 410	6 730
E Rayon de giration min.	2 610	2 640	2 900
F Paroi verticale max.	4 140	4 540	5 020
Force de cavage du godet ISO	99 kN (10 100 kgf)	99 kN (10 100 kgf)	99 kN (10 100 kgf)
Force d'excavation du godet SAE : PCSA	86 kN (8 800 kgf)	86 kN (8 800 kgf)	86 kN (8 800 kgf)
Force de cavage du bras ISO	73 kN (7 500 kgf)	65 kN (6 600 kgf)	58 kN (7 600 kgf)
Force de cavage du bras SAE : PCSA	71 kN (7 200 kgf)	63 kN (6 400 kgf)	57 kN (5 800 kgf)